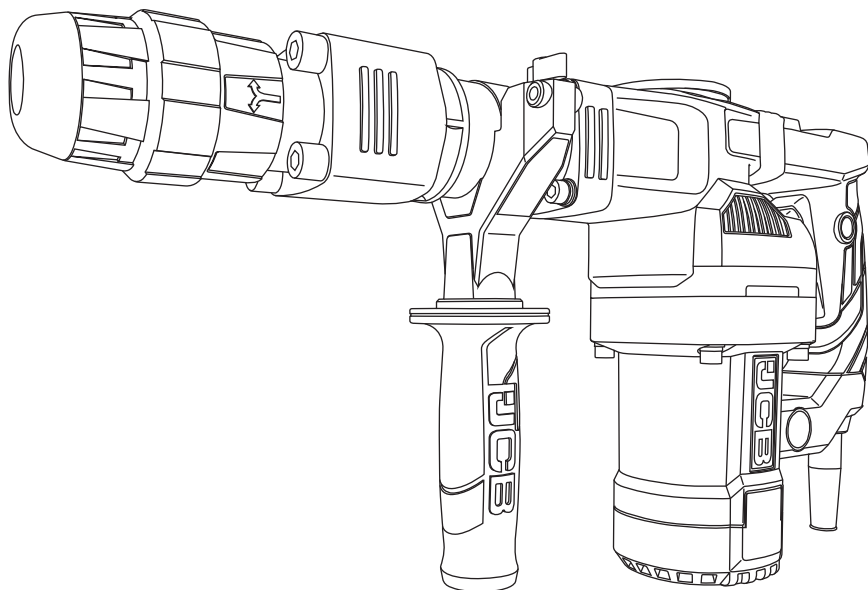




ЕЛЕКТРИЧЕСКИ ИНСТРУМЕНТ ИНСТРУКЦИЯ И РЪКОВОДСТВО ЗА УПОТРЕБА



JCB-BRK1300

Оригинални инструкции

IM-BRK1300-BG
Изд.: 09/2019 г.



ОБЩИ ПРЕДУПРЕЖДЕНИЯ И ИЗХВЪРЛЯНЕ



За да намали опасността от нараняване, потребителят трябва да прочете ръководството за употреба.



Този символ се използва в цялото ръководство като предупреждение на потребителя за потенциални опасности. Прочетете и разберете тези раздели, преди да използвате устройството.



По време на работа на устройството трябва да се носят лични предпазни средства (ЛПС), като средства за защита на слуха, очите, предпазни ръкавици и маска за прах.



Този продукт е маркиран със символ, свързан с изискванията за изхвърляне на електрически и електронни отпадъци. Продуктът не трябва да се изхвърля с битовите отпадъци, а трябва да бъде върнат в система за събиране, в съответствие с Европейска директива 2012/19/ЕС. След това той ще бъде рециклиран или разглобен, за да се намали въздействието върху околната среда. Електрическото и електронно оборудване могат да бъдат опасни за околната среда и човешкото здраве, тъй като съдържат опасни вещества.



Клас II Строителство. Тази машина е двойно изолирана. Поради това не е оборудвана със заземителен проводник.

Месецът и годината на производство могат да бъдат установени от серийния номер на продукта, напр. ММГГРРРАХХХХХ. Той включва месеца (ММ) и годината на производство (ГГ).
JCB-BRK1300 Обозначение на инструмента (BRK - разбивач, 1300 – мощност 1300 W).

Съдържание

ОБЩИ ПРЕДУПРЕЖДЕНИЯ ЗА БЕЗОПАСНОСТ ПРИ РАБОТА С ЕЛЕКТРОИНСТРУМЕНТИ	4
1. Безопасност в работния участък	4
2. Електрическа безопасност	4
3. Лична безопасност	4
4. Използване и грижа за електроинструмента	5
5. Обслужване	5
СПЕЦИФИЧНИ ПРЕДУПРЕЖДЕНИЯ ЗА БЕЗОПАСНОСТ ПРИ РАБОТА С ИНСТРУМЕНТА	6
Инструкции за безопасност, валидни за всички операции	6
Инструкции за безопасност при използване на секачи	6
Електрическа безопасност	7
СПИСЪК НА КОМПОНЕНТИТЕ	8
ТЕХНИЧЕСКИ ДАННИ	9
ИНФОРМАЦИЯ ЗА ШУМА	9
ИНФОРМАЦИЯ ЗА ВИБРАЦИИТЕ	10
ИНСТРУКЦИИ ЗА РАБОТА	11
Предназначение	11
Прикрепване на помощната ръкохватка	11
Подмяна на свредла/накрайници	11
Превключвател за захранване	11
Постоянна скорост	11
Поддръжка	13
Транспортиране и съхранение	13
ГАРАНЦИЯ	14
Общи условия	14-15
ЕС ДЕКЛАРАЦИЯ ЗА СЪОТВЕТСТВИЕ	16

ОБЩИ ПРЕДУПРЕЖДЕНИЯ ЗА БЕЗОПАСНОСТ ЗА ЕЛЕКТРИЧЕСКИ ИНСТРУМЕНТИ

⚠ ПРЕДУПРЕЖДЕНИЕ!

Прочетете всички предупреждения за безопасност, инструкции и спецификации, предоставени с този електроинструмент. Неспазването на всички изброени по-долу инструкции може да доведе до токов удар, пожар и/или сериозни наранявания. **Запазете всички предупреждения и инструкции за бъдещи справки.**

Терминът „електроинструмент“ в предупрежденията се отнася за Вашия електроинструмент, захранван от електрическата мрежа (с кабел) или захранван с батерия (без кабел).

1. Безопасност на работното място

- **Поддържайте работното място чисто и добре осветено.** Разхвърляните или тъмните места водят до инциденти.
- **Не работете с електроинструменти във взривоопасни среди, като напр. при наличие на запалими течности, газове или прах.** Електроинструментите създават искри, които могат да възпламенят праха или изпаренията.
- **Дръжте децата и минавачите далеч по време на работа с електроинструмента.** Разсейването може да доведе до загуба на контрол.

2. Електрическа безопасност

- **Щепселите на електроинструментите трябва да съответстват на контакта. Никога не модифицирайте щепсела по какъвто и да е начин. Не използвайте адаптерни щепсели със заземени електроинструменти.** Немодифицираните щепсели и съответстващите им контакти ще намалят риска от токов удар.
- **Избягвайте контакт на тялото със заземени повърхности, като напр. тръби, радиатори, вериги и хладилници.** Има повишен риск от токов удар, ако тялото Ви е заземено.
- **Не излагайте електроинструментите на дъжд или влажни условия.** Попадането на вода в електроинструмента увеличава риска от токов удар.

- **Не злоупотребявайте с кабела. Никога не използвайте кабела за пренасяне, издърпване или изключване на електроинструмента. Дръжте кабела далеч от топлина, масло, остри ръбове или движещи се части.** Повредените или заплетени кабели увеличават риска от токов удар.
- **Когато работите с електроинструмента на открито, използвайте удължител, подходящ за употреба на открито.** Използването на кабел, подходящ за употреба на открито, намалява риска от токов удар.
- **Ако работата с електроинструмента във влажна среда е неизбежна, използвайте защитно захранване с устройство за остаточно ток (RCD).** Използването на RCD намалява риска от токов удар.

3. Лична безопасност

- **Бъдете нащрек, внимавайте какво правите и бъдете разумни, когато работите с електроинструмента. Не използвайте електроинструмента, докато сте уморени или под влиянието на наркотици, алкохол или медикаменти.** Момент на невнимание при работа с електроинструментите може да доведе до сериозна телесна повреда.
- **Използвайте лични предпазни средства. Винаги носете предпазни очила.** Предпазните средства, като напр. противопрахова маска, защитни обувки против подхлъзване, каска или защита на слуха, използвани за подходящи условия, ще намалят телесните повреди.
- **Предотвратете неволно стартиране. Уверете се, че превключвателят е в изключено положение, преди да свържете инструмента към източник на захранване и/или към комплект батерии, да го вдигнете или да го носите.** Носенето на електроинструментите с пръст върху превключвателя или активиране на електроинструменти, които имат включен превключвател, може да доведе до инциденти.

- **Преди да включите електроинструмента, извадете всички ключове за настройка или гаечни ключове.** Гаечен ключ или ключ, който е прикрепен към въртящата се част на електроинструмента, може да доведе до телесна повреда.
 - **Не надценявайте възможностите си. Бъдете в стабилно положение и пазете равновесие през цялото време.** Това позволява по-добър контрол на електроинструмента при неочаквани ситуации.
 - **Обличайте се подходящо. Не носете широки дрехи или бижута. Дръжте косата и дрехите се далеч от движещите се части.** Широкият дрехи, бижутата или дългите коси могат да бъдат захванати в движещите се части.
 - **Ако са предвидени устройства за свързване на съоръжения за извличане и събиране на прах, уверете се, че те са свързани и правилно използвани.** Събирането на прах може да намали опасностите, свързани с праха.
 - **Не позволявайте на знанията, получени от честото използване на инструментите, да Ви позволят да станете самодоволни и да игнорирате принципите за безопасност на инструментите.** Безгрижното поведение може да причини тежки наранявания за част от секундата.
- #### 4. Използване и грижа за електроинструмента
- **Не насилвайте електроинструмента. Използвайте правилния електроинструмент за Вашето приложение.** Правилният електроинструмент ще свърши работата по-добре и по-безопасно при скоростта, за която е проектиран.
 - **Не използвайте електроинструмента, ако превключвателят не го включва и изключва.** Всеки електроинструмент, който не може да се контролира с превключвателя, е опасен и трябва да се ремонтира.

- **Изключете щепсела от източника на захранване и/или извадете комплекта батерии, ако могат да се свалят, от електроинструмента, преди да направите каквито и да било настройки, да смените аксесоари или да съхранявате електроинструменти.** Такива превантивни мерки за безопасност намаляват риска от случайно стартиране на електроинструмента.
- **Съхранявайте неизползваните електроинструменти далеч от достъпа на деца и не позволявайте на лица, които не са запознати с електроинструмента или тези инструкции, да работят с електроинструмента.** Електроинструментите са опасни в ръцете на необучени потребители.
- **Поддържайте електроинструментите и аксесоарите. Проверявайте за несъответствие или свързване на движещи се части, счупване на части и всякакво друго състояние, което може да повлияе на работата на електроинструмента. Ако е повреден, ремонтирайте електроинструмента преди употреба.** Много инциденти са причинени от лошо поддържани електроинструменти.
- **Дръжте режещите инструменти остри и чисти.** Правилно поддържаните режещи инструменти с остри режещи ръбове е по-малко вероятно да се свържат и са по-лесни за управление.
- **Използвайте електроинструмента, аксесоарите и найкрайниците в съответствие с тези инструкции, като имате предвид работните условия и работата, която трябва да се извърши.** Използването на електроинструмента за операции, различни от предвидените, може да доведе до опасна ситуация.
- **Дръжте ръкохватките и захващащите повърхности сухи, чисти и без масла и грес.** Хлъзгавите ръкохватки и захващащи повърхности не позволяват безопасно боравене и управление на инструмента при неочаквани ситуации.

5. Обслужване

- **Вашият електроинструмент трябва да се обслужва от квалифицирано за ремонти лице, като се използват само идентични резервни части.** Това ще гарантира безопасността на електроинструмента.

СПЕЦИФИЧНИ ПРЕДУПРЕЖДЕНИЯ ЗА БЕЗОПАСНОСТ НА ИНСТРУМЕНТА

Инструкции за безопасност, валидни за всички операции

- > **При ударно пробиване носете протектори за уши.** Излагането на шум може да причини загуба на слуха.
- > **Носете плътни предпазни очила!** Ударните операции могат да причинят отхвърчане на частици. Летящите частици могат да причинят трайно увреждане на зрението.
- > **Носете противопрахова маска или респиратор за приложения, които генерират прах.**
- > **Дръжте здраво инструмента по всяко време. Не се опитвайте да работите с този инструмент без да го държите с две ръце.** Препоръчва се страничната ръкохватка да се използва по всяко време. Работата с този инструмент може да доведе до загуба на контрол. Преди употреба се уверете, че страничната ръкохватка е правилно фиксирана.
- > **Не поправяйте сами крайниците.** Поправянето на секачи трябва да се извършва само от упълномощен персонал. Неправилно поправените секачи могат да причинят нараняване.
- > **Носете ръкавици когато боравите със сменяеми крайници.** Достъпните метални части на инструментите и крайниците може да станат изключително горещи по време на работа. Малки парченца счупен материал може да увредят голите ръце.
- > **Никога не оставяйте инструмента на земята, преди крайникът да е спрял напълно.** Движещите се части могат да причинят нараняване.
- > **Не удряйте захванати крайници с чук, за да ги освободите.** Парченца метал или метални стружки може да се освободят, което да причини нараняване.

- > **Дръжте хранващия кабел далеч от крайника. Не увивайте кабела около която и да е точка на тялото си.** Повреден от секач електрически кабел може да причини телесно нараняване и загуба на контрол.
- > **Използвайте спомагателната ръкохватка (и).** Загубата на контрол може да предизвика телесно нараняване.
- > **Когато извършвате операция, при която секачът може да влезе в контакт със скрито окабеляване, дръжте електроинструмента за изолираните повърхности за хващане.** Секач, влязъл в контакт с проводник под напрежение, може да постави откритите метални части на електроинструмента също под напрежение и да предизвика токов удар на оператора.
- > **Използвайте детектор, за да установите местоположението на линиите в стени или подове със скрити електрически, водни или газови линии. Избягвайте да докосвате компоненти или проводници под напрежение.** Непреднамерен контакт със скрити предмети може да причини сериозни наранявания или повреда на инструмента.
- > **Прилагайте натиск само в права линия по оста на свредлото. Не прилагайте прекомерен натиск.** Свредлата могат да се огънат, което да предизвика тяхното счупване или загуба на контрол, водещи до нараняване.
- > **Съкратете максимално излагането на вибрации. По време на работа винаги дръжте електроинструмента с двете си ръце и се уверете, че сте застанали в стабилно изправено положение.** Вибрациите могат да увредят нервите в дланите и ръцете. Използвайте ръкавици за допълнително омекотяване.

ЕЛЕКТРИЧЕСКА БЕЗОПАСНОСТ

Електромоторът е предназначен за работа със захранване 230 – 240 V AC 50 Hz. 230 – 240 V AC означава, че инструментът ще работи с променлив ток при напрежение в диапазона 230 – 240 V. Само с 10 % по-ниско работно напрежение (или неправилна честота в Hz на главното захранване) може да причини загуба на мощност и прегряване. Всички инструменти JCB са фабрично тествани. Ако този инструмент не работи правилно, проверете захранването. Уверете се, че захранването съответства на посоченото напрежение на етикета с технически данни на продукта.

- > **Малки деца и хора с увреждания.** Този уред не е предназначен за употреба от малки деца или хора с увреждания без наблюдение. Малките деца трябва да се наблюдават, за да се гарантира, че не си играят с този уред.
- > **Смяна на хранващия кабел.** Ако хранващият кабел е повреден, той трябва да бъде заменен от производителя или упълномощен сервизен център на JCB, за да се избегне опасност.

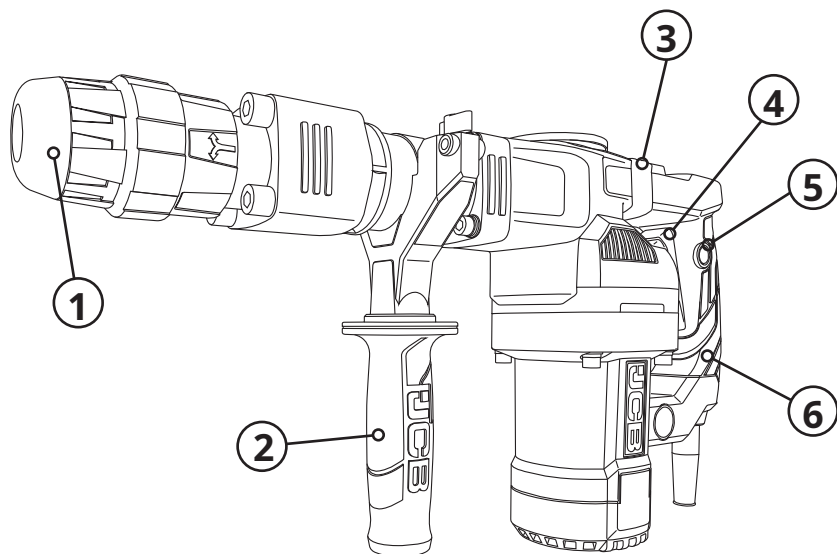


Препоръчваме използването на устройство за остатъчен ток (RCD) с номинален остатъчен ток 30 mA или по-малко.

ПРЕДУПРЕЖДЕНИЕ!

Този електрически инструмент генерира електромагнитно поле по време на работа. При определени обстоятелства това поле може да взаимодейства с активни и пасивни медицински импланти. За намаляване на риска от тежко или фатално нараняване препоръчваме лица с медицински импланти да се консултират с лекаря си и производителя на медицинския имплант преди да пристъпят към работа с електроинструмента.

СПИСЪК НА КОМПОНЕНТИТЕ



1. ПАТРОННИК SDS MAX®
2. СПОМАГАТЕЛНА РЪКОХВАТКА
3. АНТИВИБРАЦИОННО КОНТРОЛНО УСТРОЙСТВО
4. ПРЕВКЛЮЧВАТЕЛ ЗА ВКЛЮЧВАНЕ/ИЗКЛЮЧВАНЕ
5. БУТОН ЗА ЗАКЛЮЧВАНЕ
6. РЪКОХВАТКА С МЕК ЗАХВАТ

ТЕХНИЧЕСКИ ДАННИ

Входно напрежение	230 – 240 V~, 50 Hz
Мощност	1300 W
Скорост на ударно действие	4300 удара/мин
Сила на удар	20J
Тип на патронника	SDS Max®
Тегло на продукта	5,4 kg

ИНФОРМАЦИЯ ЗА ШУМА

Амплитудно претеглено звуково налягане (LpA)	87,1 dB(A)
Амплитудно претеглено звуково ниво (LwA)	101,1 dB(A)
K _{PA} и K _{WA}	3 dB(A)
При звуково налягане над 80 dB(A) е необходимо да се носят средства за защита на слуха	

- Декларираната(ите) стойност(и) на шумовите емисии е(са) измерена(и) в съответствие със стандартизиран тестов метод и може да се използва(т) за сравнение на един инструмент с друг.
- Декларираната(ите) стойност(и) на шумови емисии може да се използва(т) в предварителна оценка на излагането на въздействието.
- Шумовите емисии по време на действителна употреба на електроинструмента може да се различават от декларираните стойности в зависимост от начините, по които инструментът се използва, особено от вида на обработвания детайл.
- Идентифицирайте мерки за безопасност за защита на оператора, които се базират на изчисляването на излагането на въздействие при действителни условия на употреба (като имате предвид всички части на работния цикъл като времената, през които инструментът е изключен и когато работи на празен ход, освен времето за задействане).

ИНФОРМАЦИЯ ЗА ВИБРАЦИЯ

Сумарна стойност за вибрация (триосева векторна сума), определена съгласно EN 60745-1 и EN 60745-2-6		
Работа с длето: Основна ръкохватка	$a_{h,CHecq}$	14 785 m/s ²
Работа с длето: Спомагателна ръкохватка	$a_{h,CHecq}$	16 575 m/s ²
Неопределеност (K)		1,5 m/s ²

ПРЕДУПРЕЖДЕНИЕ!

Стойността на вибрационните емисии на електрическия инструмент се изпитва съгласно стандарти EN 60745-1 и EN 60745-2-6 и може да варира по време на работа в зависимост от следните условия на употреба:

- Как се използва инструмента и материали, които биват рязани и пробивани.
- Инструментът е в добро състояние и добре поддържан.
- Използван е правилният аксесоар за инструмента, като е проверено, че той е остър и в добро състояние.
- Захващането на ръкохватките, и използвани антивибрационни аксесоари, е достатъчно добре затегнато.
- Инструментът се използва по неговото конструктивно предназначение и в съответствие с настоящите инструкции.
- При предварителната оценка на експозицията може да се използва и обявената сумарна стойност за вибрация.

ПРИ НЕПРАВИЛНА УПОТРЕБА ТОЗИ ИНСТРУМЕНТ МОЖЕ ДА ПРЕДИЗВИКА ВИБРАЦИОНЕН СИНДРОМ НА КИТКАТА И РЪКАТА.

ПРЕДУПРЕЖДЕНИЕ!

За точност, оценката на нивото на експозиция в реалните условия на употреба трябва да отчита и всички части на работния цикъл. Те включват времето, когато инструментът е изключен и когато работи на празен ход, но реално не извършва работа. Това може значително да намали общото ниво на експозиция в рамките на работния период и да спомогне за свеждане до минимум на риска от излагане на вибрации.

- ВИНАГИ използвайте остри и изправни накрайници, длета, свредла и остриета.
- Поддържайте инструмента добре смазан (когато е уместно) и в съответствие с настоящите инструкции.
- Ако се предвижда редовно използване на инструмента, инвестирайте в антивибрационни аксесоари.
- Избягвайте използване на инструменти при температури 10° C или по-ниски.
- Планирайте работния си график, така че да разпределите използването на инструменти с висока вибрация в рамките на няколко дни.

ИНСТРУКЦИИ ЗА РАБОТА

Предназначение

Този разбивач е предназначен за ударно къртене в камък, тухла и бетон.

Инструментът не трябва да бъде модифициран или използван за други цели освен описаните в тези инструкции.

- Отстранете всички опаковъчни материали и транспортни опори, където има.
- Проверете уреда, захранващия кабел и куплунга и всички аксесоари за повреди при транспортиране.
- Ако липсват части или са повредени, свържете се с Вашия доставчик.
- Запазете опаковъчните материали възможно най-дълго до края на гаранционния период.
- Изхвърлете опаковъчните материали в съответствие с местните законови разпоредби.

Прикрепване на помощната ръкохватка

- Страничната ръкохватка може да бъде монтирана така, че да позволява удобна работа както с дясната, така и с лявата ръка.

Сглобете спомагателната ръкохватка към разбивача, както следва:

- Монтирайте скрепителния винт, стягащия блок и рамката към ръкохватката.
- Поставете пръстена на стойката за пръстен и вкарайте стягащия блок в отворите на пръстена. Регулирайте подвъзела на ръкохватката до желаното положение и затегнете.

Подмяна на свредла

ПРЕДУПРЕЖДЕНИЕ!

Накрайниците на инструмента може да са много остри и да се загреят силно по време на работа – опасност от телесно нараняване.

Забележка

Това устройство е оборудвано със система за прикрепване SDS MAX®.

- Поставете инструмента върху стабилна повърхност, например работна маса.
- Преди поставяне почиствайте и смазвайте свредлата с тънък слой машинна грес.
- Издърпайте назад фиксиращата втулка и я задръжте.
- Натиснете и завъртете почистения от прах накрайник на инструмента до упор в държача. Инструментът ще се заключи автоматично.
- Проверете дали накрайникът на инструмента е правилно разположен и заключен в държача за инструмент.

Забележка

Проверете дали накрайникът на инструмента е прав, центрован и не е накриво. Ако накрайникът на инструмента не е разположен правилно, той може да излети при включване на електроинструмента.

Сваляне на накрайника на инструмента

- Издърпайте втулката на патронника SDS MAX® и извадете накрайника на инструмента от патронника

Първоначална работа

- Не пробивайте „на сляпо“ в зони, в които може да има електропроводи, газови или водоснабдителни тръбопроводи. Използвайте подходящи детектори, за да установите тези линии в работната зона или се обадете на местните комунални дружества за съдействие.

⚠ ПРЕДУПРЕЖДЕНИЕ!

Дръжте електрическите инструменти за изолираните им ръкохватки, когато има вероятност от докосване на скрити кабели или на собствения захранващ кабел на инструментите при употребата им. Докосването на проводник под напрежение може да прехвърли напрежение към изложените метални части на инструмента и да причини електрически удар на оператора. Винаги използвайте правилното напрежение: напрежението на източника на захранване трябва да отговаря на табелката с номиналните данни на машината.

- Контактът с електропреносна линия може да причини пожар или електрически удар. Удрянето на газова тръбопровод вероятно ще причини експлозия.
- Счупването на водоснабдителен тръбопровод ще причини имуществени щети или може да причини електрически удар.

Превключвател за захранване

- Натиснете бутона за включване на захранването, за да стартирате инструмента.

Инструментът има заключващ бутон за постоянна употреба.

Постоянна скорост

Активиране на функцията за заключване:

- Постепенно притискайте превключвателя за включване/изключване (4) на превключвателя за захранване до пълно прибиране.
- Натиснете бутона за заключване (5).
- Освободете натиска върху превключвателя за включване/изключване.

Сега инструментът е заключен при постоянна скорост, без да е необходимо да прилагате натиск върху превключвателя за захранване.

За отключване:

- Приложете натиск върху превключвателя за включване/изключване.
- Бутонът за заключване автоматично се освобождава.
- Освободете натиска върху превключвателя за включване/изключване.

Инструментът спира.

Поддръжка**⚠ ПРЕДУПРЕЖДЕНИЕ!**

Преди почистване и поддръжка изключете инструмента и прекъснете захранването – риск от токов удар и неволно стартиране.

- Избършете инструмента със суха или влажна кърпа. Не използвайте мокра кърпа. Не използвайте почистващ препарат, съдържащ разтворители или разяждащи, абразивни добавки – съществува опасност от повреждане на повърхността.
- Поддържайте чисти вентилационните отвори – опасност от прегряване.
- След всяка употреба почиствайте отворите за вентилация и патронника SDS MAX® от прах и замърсявания. Не почиствайте вентилационните отвори, като вмъквате в тях остри предмети, като отвертки и други подобни обекти.
- Упоритото замърсяване в труднодостъпни места може да бъде отстранено с въздух под налягане (макс. 3 бара).
- Редовно проверявайте всички крепежни елементи, винтове и болтове, за да се уверите, че са затегнати. Незабавно затегнете всички разхлабени винтове – възможно е да възникне сериозно нараняване.

- Ако захранващият кабел се повреди и е необходима смяна, това трябва да се извърши от упълномощено по гаранцията лице.

⚠ ПРЕДУПРЕЖДЕНИЕ!

Никога не отваряйте инструмента. Инструментът няма вътрешни части, които могат да бъдат обслужвани или ремонтирани от потребителя. Никога не се опитвайте сами да ремонтирате инструмента. Занесете го в оторизиран сервис.

- Ако въглеродните четки изискват смяна, това трябва да се извърши от упълномощено по гаранцията лице.
- След употреба огледайте инструмента, за да се уверите, че е в много добра форма. Препоръчва се да занесете този инструмент в упълномощен сервисен център за цялостно почистване и повторно смазване поне веднъж годишно.

Транспортиране и съхранение

- Ако инструментът няма да се използва за известно време, той трябва да бъде съхраняван в неговата оригинална опаковка.
- Съхранявайте инструмента на сухо, добре проветриво място без скреж, с температура, не по-висока от 40° C, и извън досега на деца.
- Защитете инструмента от излагане на въздействието на пряка слънчева светлина.
- Преди транспортиране винаги изключвайте инструмента и захранването.
- Винаги пренасяйте инструмента, като го държите за ръкохватката специално проектирана за тази цел.

ГАРАНЦИЯ

Електроинструментите JCB имат гаранция за производствени дефекти за до 3 години от датата на закупуване. Изисква се доказателство за покупката. Това не засяга законните Ви права.

Оригиналната касова бележка ще бъде необходима в случай на иск в рамките на гаранционния период.

Гаранционното покритие започва от датата на покупката в касовата бележка и е валидно само за продуктите на JCB Tools, носещи маркировка CE и видим сериен номер.

В редките случаи, когато се установи производствен дефект на електроинструмент JCB в рамките на гаранционния период, моля, свържете се с продавача/търговеца на дребно, от когото сте закупили артикула.

Горепосоченият ремонт или подмяна на продукти ще бъдат извършени, при условие че:

- Продуктът е претърпял само нормално износване.
- Продуктът не е претърпял случайни или козметични повреди.
- Продуктът не е използван неправилно и е бил използван само в съответствие с предоставеното ръководство за експлоатация.
- Продуктът не е бил подложен на претоварване или недостатъчно обслужване и поддръжка.
- Продуктът не е бил подложен на необичайни условия на околната среда или на неподходящи работни условия.
- Не са правени опити за ремонти от неупълномощено лице и не са правени промени в продукта.
- Не са извършвани ремонти с използване на неоригинални резервни части.

Електроинструментите JCB, използвани за паркове под наем или като част от B2B договори и договори за услуги, не са обхванати от тези условия.

Гаранциите на JCB Tools не включват следното (където е приложимо):

- Компоненти, които обикновено са обект на износване, като напр. въглеродни четки.
- Батерии, патронници и зарядни устройства.
- Аксесоари и консумативи.
- Калъфи и продукти за съхранение на инструментите.

Ако продуктът Ви има неизправност, свържете се с продавача/търговеца на дребно, от когото е закупен, заедно с касовата бележка.

Могат да се прилагат такси за доставка и ремонт по наша преценка, ако гаранционният иск е невалиден по някаква причина, илюстрирана по-горе. В случай че таксите не се приемат, продуктът ще бъде задържан от JCB Tools и ще остане собственост на JCB Tools.

Само продуктите, закупени от упълномощени продавачи на JCB Tools, се покриват от гаранцията.

JCB TOOLS НЕ НОСИ ОТГОВОРНОСТ ЗА КАКВИТО И ДА Е НАРАНЯВАНИЯ ИЛИ ПОСЛЕДВАЩИ ЩЕТИ, ПРИЧИНЕНИ ОТ ИЗПОЛЗВАНЕТО НА ТАЗИ ПРОДУКТ.

ДЕКЛАРАЦИЯ ЗА СЪОТВЕТСТВИЕ НА ЕС

Ние,
JCB Tools

с настоящото декларираме, че продуктът:

Описание

Електрически секач

Тип

JCB-BRK1300

Функция

Ударно къртене

съответства на следните директиви;

Директива относно машините

2006/42/ЕО

Директива ЕО относно електромагнитната съвместимост

2014/30/ЕС

Директива за ограничение на употребата на опасни вещества

2011/65/ЕС

Съответства на стандарти

EN 55014-1:2017

EN 55014-2:2015

EN 61000-3-2:2014

EN 61000-3-3:2013

EN 60745-1:2009/A11:2010

EN 60745-2-6:2010

Лице, упълномощено да състави техническия файл:

Дата: 24.9.2018 г.

Подпис:



Име/длъжност: Tim Burgoyne/Мениджър по осигуряване на качеството

Адрес: JCB Tools, 55 Romsey Industrial Estate, Romsey, SO51 0HR, Обединено кралство.

Рег. № на компанията: 11062222

